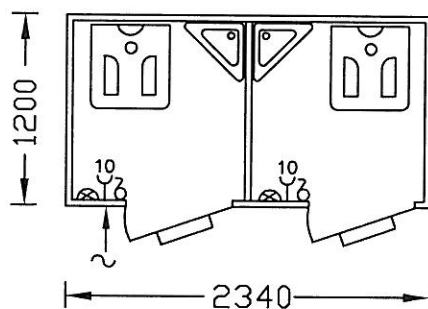


NEW HOUSE S.P.A. PREFABBRICATI PARMA

MATR. D417 - D446



PLANIMETRIA GENERALE PREFABBRICATO
(H. INT. MT. 2,20)

(N. 2 PEZZI)